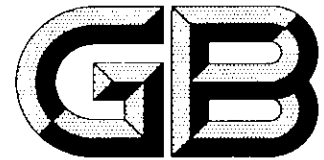


ICS 13.100
C 75



中华人民共和国国家标准

GB/T 3608—2008
代替 GB/T 3608 1993

高处作业分级

Classification of work at heights

2008-10-30 发布

2009-06-01 实施

中华人民共和国国家质量监督检验检疫总局
中国国家标准化管理委员会 发布

前 言

本标准代替 GB/T 3608—1993《高处作业分级》。本标准是对 GB/T 3608—1993 的修订。

本标准与 GB/T 3608—1993 相比,主要变化如下:

- 增加了术语的英文对应词(本标准的第 3 章)和部分术语的符号(本标准的 3.4~3.6),修改了定义的形式(本标准的第 3 章;GB/T 3608—1993 的第 3 章),对部分术语的先后顺序进行了调整(本标准的 3.3~3.5;GB/T 3608—1993 的 3.3~3.5);
- 修改了客观危险因素中的阵风风力[本标准的 4.2 a);GB/T 3608—1993 的 4.2 a.];
- 修改了客观危险因素中的高温条件[本标准的 4.2 b);GB/T 3608—1993 的 4.2 b.];
- 修改了客观危险因素中的低温作业环境[本标准的 4.2 c);GB/T 3608—1993 的 4.2 c.];
- 增加了冷水作业客观危险因素,并作了具体规定[本标准的 4.2 d)];
- 修改了光线和能见度条件[本标准的 4.2 f);GB/T 3608—1993 的 4.2 e.];
- 修改了接近或接触危险电压带电体这一客观危险因素,对接近危险电压带电体的距离作了具体的规定[本标准的 4.2 g);GB/T 3608—1993 的 4.2 f.];
- 修改了立足处只有很小的平面这一客观危险因素,对“很小的平面”作了具体量化的规定[本标准的 4.2 h);GB/T 3608—1993 的 4.2 g.];
- 修改了超过体力搬运重量限值的搬运这一客观危险因素,用体力劳动强度代替了搬运重量,并规定了属客观危险因素的体力劳动强度级别[本标准的 4.2 i);GB/T 3608—1993 的 4.2 i.];
- 增加了在存在有毒气体或缺氧的环境中作业的客观危险因素[本标准的 4.2 j)];
- 修改了抢救突然发生的各种灾害事故这一客观危险因素,增加了“可能会引起各种灾害事故的作业环境”的内容[本标准的 4.2 k);GB/T 3608—1993 的 4.2 h.];
- 删除了附录 A 中有关符号表示的内容[GB/T 3608—1993 的 A1]。

本标准的附录 A 为规范性附录。

本标准由国家安全生产监督管理总局提出。

本标准由全国安全生产标准化技术委员会(SAC/TC 288)解释并归口。

本标准负责起草单位:上海市安全生产科学研究所。

本标准参加起草单位:上海外高桥造船有限公司、上海市房地产科学研究院。

本标准主要起草人:邵宝仁、吴焕荣、顾礼铭、唐一鸣、霍文晶、蒋瑞靓、钟晴威、尹建国、贾骏、马罡亮。

本标准于 1983 年 4 月首次发布,1993 年 12 月第一次修订。

高处作业分级

1 范围

本标准规定了高处作业的术语和定义、高度计算方法及分级。

本标准适用于各种高处作业。

2 规范性引用文件

下列文件中的条款通过本标准的引用而成为本标准的条款。凡是注日期的引用文件,其随后所有的修改单(不包括勘误的内容)或修订版均不适用于本标准,然而,鼓励根据本标准达成协议的各方研究是否可使用这些文件的最新版本。凡是不注日期的引用文件,其最新版本适用于本标准。

GB 3869—1997 体力劳动强度分级

GB/T 4200—2008 高温作业分级

3 术语和定义

下列术语和定义适用于本标准。

3.1

高处作业 **work at heights**

在距坠落高度基准面(3.2)2 m 或 2 m 以上有可能坠落的高处进行的作业。

3.2

坠落高度基准面 **datum plane for highness of falling**

通过可能坠落范围(3.3)内最低处的水平面。

3.3

可能坠落范围 **possible falling bounds**

以作业位置为中心,可能坠落范围半径(3.4)为半径划成的与水平面垂直的柱形空间。

3.4

可能坠落范围半径 **radius of possible falling bounds**

R

为确定可能坠落范围(3.3)而规定的相对于作业位置的一段水平距离。

注:可能坠落范围半径用米表示,其大小取决于与作业现场的地形、地势或建筑物分布等有关的基础高度(3.5),具体的规定是在统计分析了许多高处坠落事故案例的基础上作出的。

3.5

基础高度 **basic highness**

h_b

以作业位置为中心,6 m 为半径,划出的垂直于水平面的柱形空间内的最低处与作业位置间的高度差。

注:基础高度用米表示。

3.6

[高处]作业高度 **highness of work [at heights]**

h_w

作业区各作业位置至相应坠落高度基准面(3.2)的垂直距离中的最大值。

注:高处作业高度用米表示,计算方法见附录 A。

4 高处作业分级

4.1 高处作业高度分为 2 m 至 5 m、5 m 以上至 15 m、15 m 以上至 30 m 及 30 m 以上四个区段。

4.2 直接引起坠落的客观危险因素分为 11 种：

- a) 阵风风力五级(风速 8.0 m/s)以上；
- b) GB/T 4200—2008 规定的Ⅱ级或Ⅱ级以上的高温作业；
- c) 平均气温等于或低于 5℃的作业环境；
- d) 接触冷水温度等于或低于 12℃的作业；
- e) 作业场地有冰、雪、霜、水、油等易滑物；
- f) 作业场所光线不足,能见度差；
- g) 作业活动范围与危险电压带电体的距离小于表 1 的规定；

表 1 作业活动范围与危险电压带电体的距离

危险电压带电体的电压等级/kV	距离/m
10	1.7
35	2.0
63—110	2.5
220	4.0
330	5.0
500	6.0

- h) 摆动,立足处不是平面或只有很小的平面,即任一边小于 500 mm 的矩形平面、直径小于 500 mm 的圆形平面或具有类似尺寸的其他形状的平面,致使作业者无法维持正常姿势；
- i) GB 3869—1997 规定的Ⅲ级或Ⅲ级以上的体力劳动强度；
- j) 存在有毒气体或空气中含有氧量低于 0.195 的作业环境；
- k) 可能会引起各种灾害事故的作业环境和抢救突然发生的各种灾害事故。

4.3 不存在 4.2 列出的任一种客观危险因素的高处作业按表 2 规定的 A 类法分级,存在 4.2 列出的一种或一种以上客观危险因素的高处作业按表 2 规定的 B 类法分级。

表 2 高处作业分级

分类法	高处作业高度/m			
	$2 < h_w \leq 5$	$5 < h_w \leq 15$	$15 < h_w \leq 30$	$h_w > 30$
A	I	II	III	IV
B	II	III	IV	IV

附录 A
 (规范性附录)
 高处作业高度计算方法

A.1 可能坠落范围半径的规定

R 根据 h_b 规定如下:

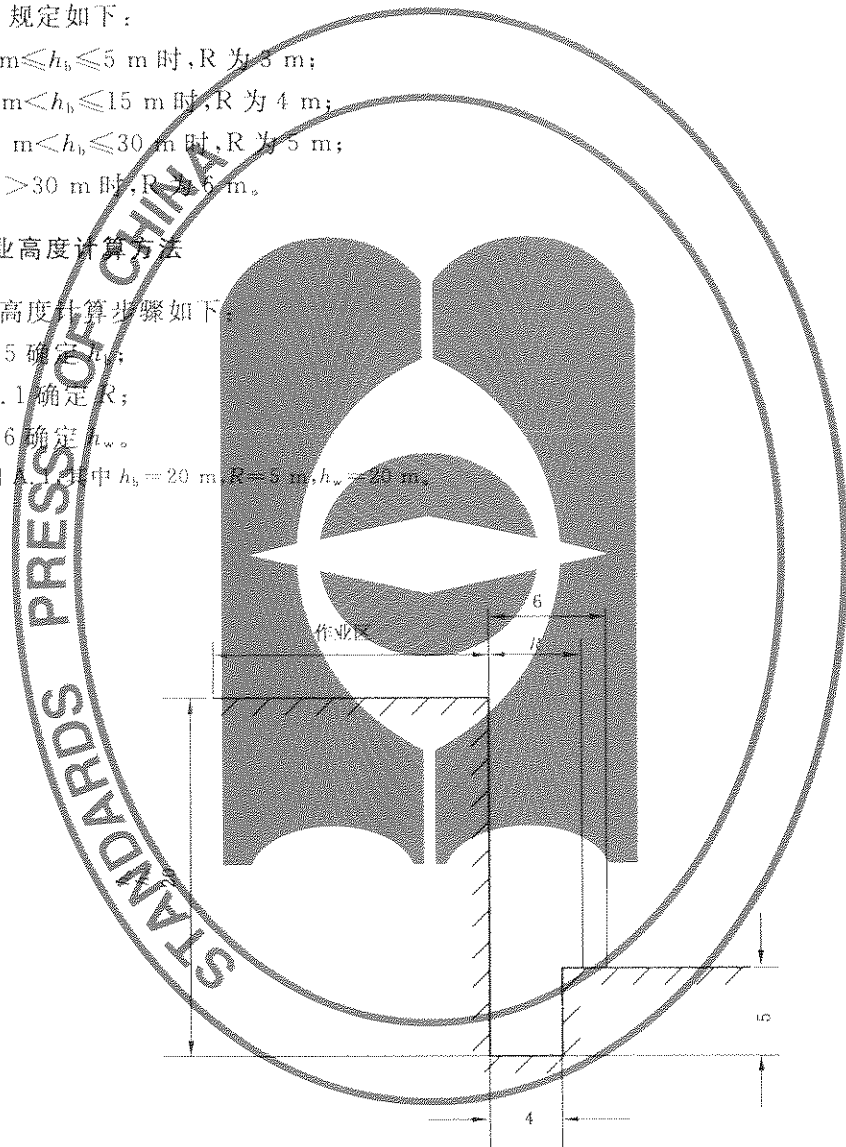
- a) 当 $2\text{ m} < h_b \leq 5\text{ m}$ 时, R 为 3 m;
- b) 当 $5\text{ m} < h_b \leq 15\text{ m}$ 时, R 为 4 m;
- c) 当 $15\text{ m} < h_b \leq 30\text{ m}$ 时, R 为 5 m;
- d) 当 $h_b > 30\text{ m}$ 时, R 为 6 m。

A.2 高处作业高度计算方法

高处作业高度计算步骤如下:

- a) 按 3.5 确定 h_b ;
- b) 按 A.1 确定 R;
- c) 按 3.6 确定 h_w 。

示例 1: 如图 A.1 中 $h_b = 20\text{ m}$, $R = 5\text{ m}$, $h_w = 20\text{ m}$ 。



单位为米

图 A.1

示例 2: 如图 A. 2, 其中 $h_b = 20\text{ m}$, $R = 5\text{ m}$, $h_w = 14\text{ m}$ 。

单位为米

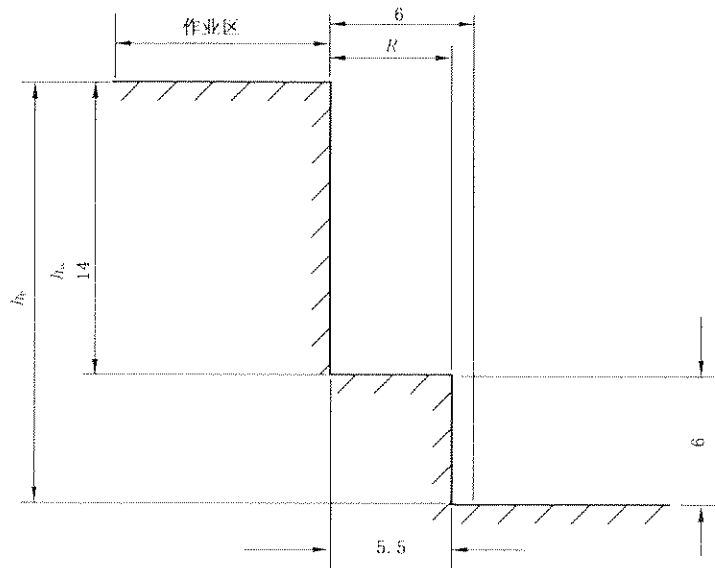


图 A. 2

示例 3: 如图 A. 3, 其中 $h_b = 29.5\text{ m}$, $R = 5\text{ m}$, $h_w = 4.5\text{ m}$ 。

单位为米

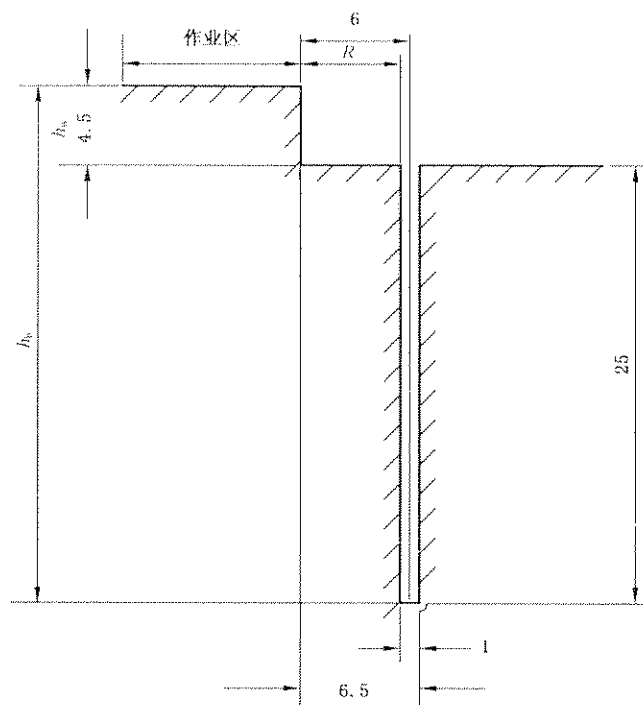


图 A. 3

参 考 文 献

- [1] GB 8958—2006 缺氧危险作业安全规程
 - [2] GB/T 14439—1993 冷水作业分级
 - [3] GB/T 14440—1993 低温作业分级
 - [4] CB 3785—1997 船厂高处作业安全规程
 - [5] DL 5009.2—2004 电力建设安全工作规程 第2部分:架空电力线路
 - [6] JGJ 80—1991 建筑施工高处作业安全技术规范
 - [7] TB/T 2607—2006 铁道行业体力劳动强度分级
-

中 华 人 民 共 和 国
国 家 标 准
高 处 作 业 分 级
GB/T 3608 2008

*

中国标准出版社出版发行
北京复兴门外三里河北街16号
邮政编码:100045

网址 www.spc.net.cn

电话:68523946 68517548

中国标准出版社秦皇岛印刷厂印刷

各地新华书店经销

*

开本 880×1230 1/16 印张 0.75 字数 11 千字

2009年1月第1版 2009年1月第一次印刷

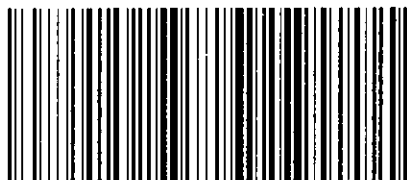
*

书号:155066·1-35325 定价 14.00 元

如有印装差错 由本社发行中心调换

版权专有 侵权必究

举报电话:(010)68533533



GB/T 3608-2008